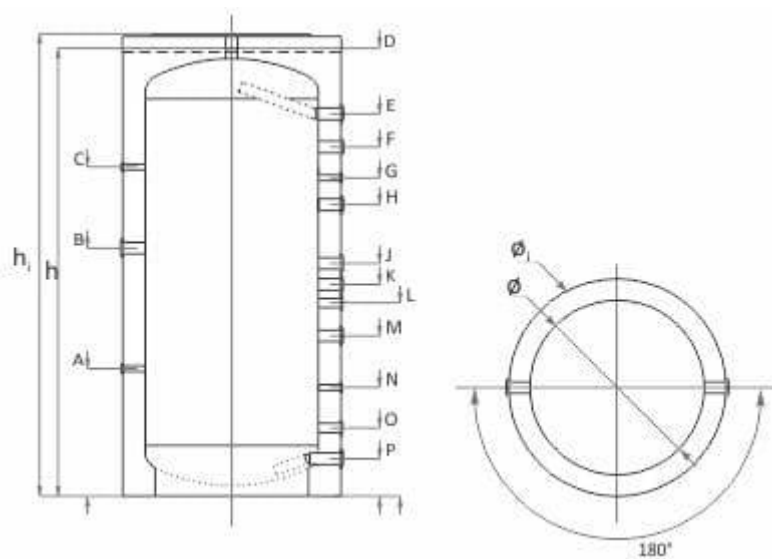


## FISA TEHNICA PUFFERE SUNSYSTEM FARA SERPENTINA, TIP P



Denumire	UM	P 300	P 500	P 800	P 1000	P 1500	P 2000	P 2500	P 3000	P 5000
Volum	L	300	500	800	1000	1500	2000	2500	3000	5000
diametru fara Izolație ø c Izolație øi	mm	550 750	650 850	790 990	790 990	1000 1200	1200 1400	1200 1400	1400 1600	1600 1800
Înălțime fara Izolație h si cu Izolație hi	mm	1410 1460	1610 1660	1860 1910	2040 2090	2150 2220	2132 2182	2482 2532	2246 2296	2940 2990
Înălțime de montare	mm	1430	1640	1900	2075	2220	2220	2542	2332	3066
Presiunea de lucru/Tempera- tura maxima	bar/°C	3 / 95	3 / 95	3 / 95	3 / 95	3 / 95	3 / 95	3 / 95	3 / 95	3 / 95
Puterea recomandăta cazanului ce se racordeaza la puffer	kW	6-10	10-17	15-27	18-33	27-50	36-67	45-83	55-100	91-167
Greutate Puffer / izolație	Kg	60/9,5	90/12,3	118 / 16,4	133 / 18	206 / 23,2	273 / 26,5	305 / 30	402 / 35	585 / 40
Priză pentru senzor	A, mm G1/2"	410	410	570	580	875	920	920	910	951
Încălzitor electric	B, mm G1 1/2"	760	790	920	1130	1130	1170	1170	1184	1505
Priză pentru	C, mm	1060	1120	1290	1500	1500	1645	1645	1660	2001

senzor	G <sup>1/2</sup> “									
Dezaerisire	D, mm G <sup>1/2</sup> ”	1410	1610	1860	2040	2150	2132	2482	2246	2938
Intrare agent termic cazan	E, mm G <sup>1/2</sup> “	1170	1370	1573	1742	1808	1775	2126	1797	2438
Intrare agent termic	F, mm G <sup>1/2</sup> “	–	–	1390	1520	1635	–	–	–	–
Priză pentru senzor	G, mm G <sup>1/2</sup> “	1010	1120	1290	1450	1525	1625	1625	1590	2231
Agent termic cazan	H, mm G <sup>1/2</sup> “	880	990	–	–	1305	1420	–	1474	2115
Agent termic cazan	I, mm G <sup>1</sup> ”					–	–	–	–	–
Agent termic cazan	J, mm G <sup>1/2</sup> “	770	880	980	1060	1085	1170	1420	1484	1735
Ieșire de rezervă	K,mm	–	–	–	–	G <sup>1/2</sup> “/9 75	–	G <sup>1/2</sup> “/ 1170	–	–
Intrare agent termic	L, mm G <sup>1</sup> ”	660	770	820	880	895	980	980	1082	1373
Agent termic cazan	M, mm G <sup>1/2</sup> “	540	620	670	730	765	735	735	864	1155
Priză pentru senzor	N, mm G <sup>1/2</sup> “	420	460	465	495	520	500	500	610	691
Intrare agent termic	O, mm G <sup>1</sup> ”	260	250	310	310	375	380	380	477	518
Intrare agent termic cazan	P, mm G <sup>1/2</sup> “	150	150	170	170	235	230	230	344	385